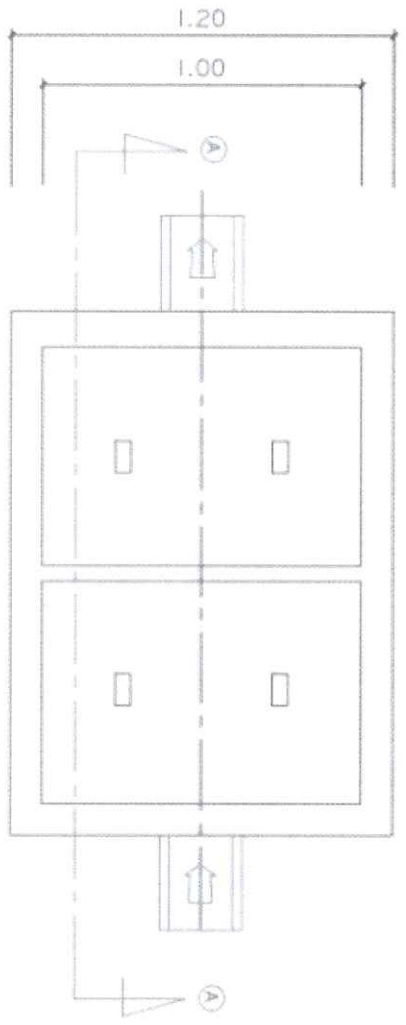
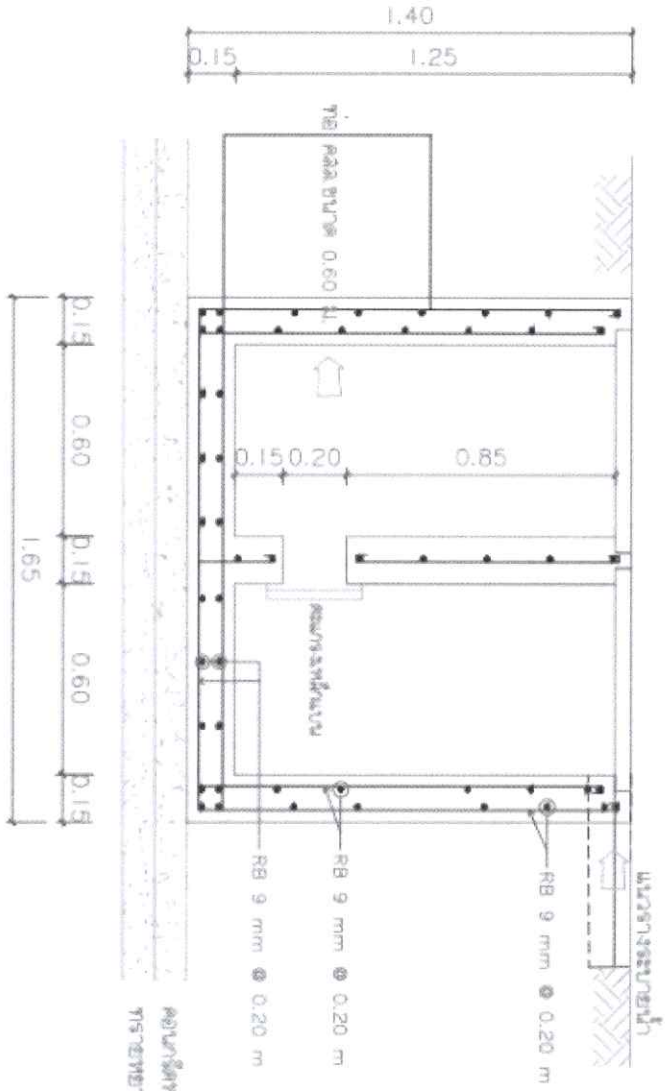


แบบแปลนแผงเหล็กติดผนัง



รูปแปลนผนังติดเหล็ก/ตัวแขวน



ความสูงของผนัง 0.10 m
 ระยะห่างระหว่างเสาเข็ม 0.10 m

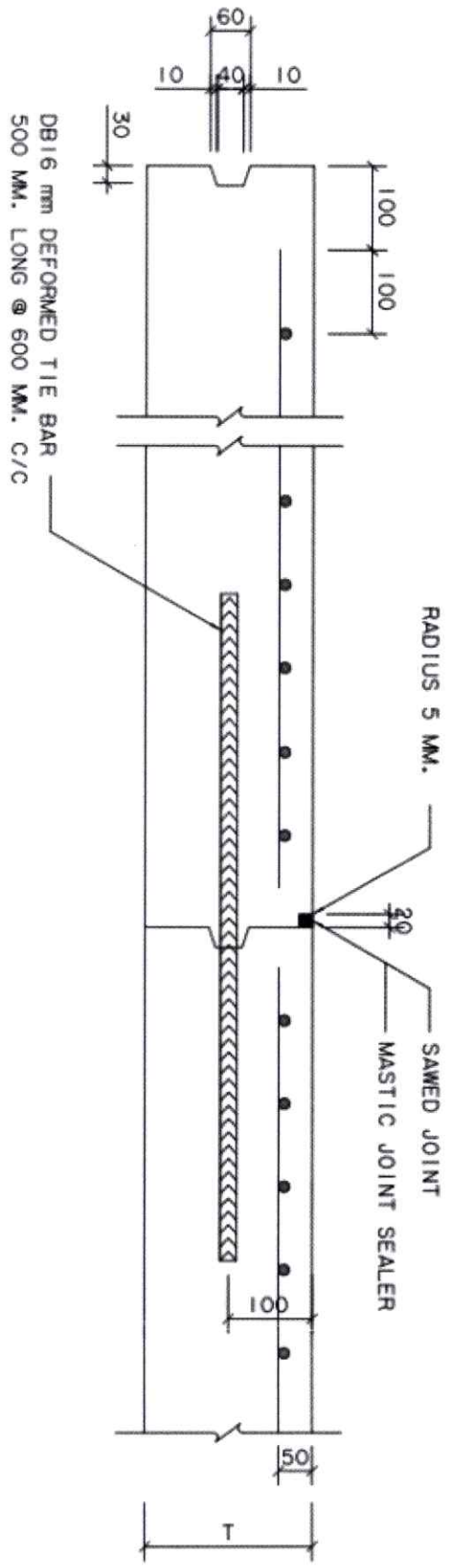
Handwritten notes and signatures in blue ink, including a signature and the name 'นาย วิชาญ วิชาญ'.

รูปตัด A-A

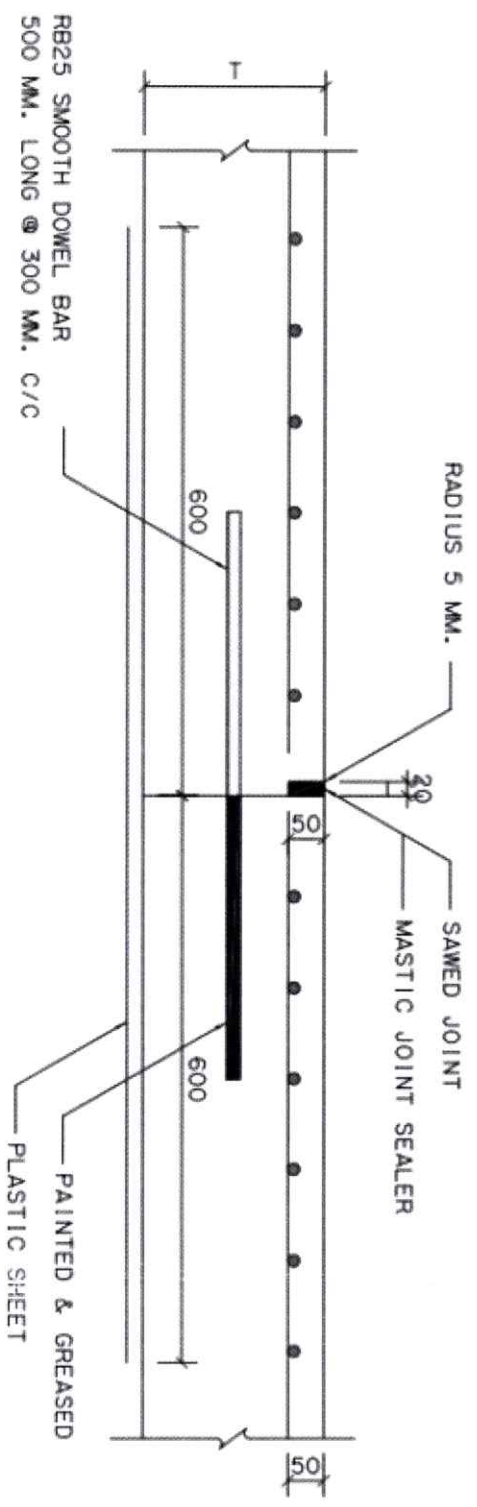
หน่วย : บาท

ลำดับที่	รายการ	จำนวน	หน่วย	ราคาวัสดุก่อสร้าง		ค่าแรงงาน		ค่าวัสดุและแรงงาน	หมายเหตุ
				ราคาต่อหน่วย	จำนวนเงิน	ราคาต่อหน่วย	จำนวนเงิน		
งานพื้นลานจอดรถ - ถนน คสล.5.171 ตร.ม.									
1	-หินคลุกหนา 0.20 ม.	1,136.00	ลบ.ม.	466.00	529,376.00	99.00	112,464.00	641,840.00	
2	-คอนกรีต 240 Ksc (ทรงกระบอก) หนา 0.20 ม.	1,035.00	ลบ.ม.	2,457.00	2,542,995.00	416.00	430,560.00	2,973,555.00	
3	-ลวดตะแกรง Wire Mesh ขนาดตา dia 6.0 มม 0.20 x0.20 ม	5,200.00	ตร.ม	73.00	379,600.00	5.00	26,000.00	405,600.00	
4	-DB 16 มม. SD40 (Tie Bar)	2,300.00	กก.	23.00	52,900.00	36.00	82,800.00	135,700.00	
5	-RB 25 มม SR24 (Dowel Bar)	3,600.00	กก.	23.00	82,800.00	31.00	111,600.00	194,400.00	
6	-แอสฟัลท์หอยดรอยต่อ	1,000.00	ม.	20.00	20,000.00	5.00	5,000.00	25,000.00	
งานวางท่อระบายน้ำ									
6	-งานขุดวางท่อระบายน้ำ คสล. ขนาด ตก. 0.60 ม. พร้อมถนกลับ	395.00	ลบ.ม	112.00	44,240.00	239.00	94,405.00	138,645.00	
7	-ท่อระบายน้ำ คสล. ขนาดเส้นผ่านศูนย์กลาง 0.60 ม.	395.00	ม.	650.00	256,750.00	350.00	138,250.00	395,000.00	
8	-งานวางท่อพักขนาด 0.60*0.60 ม. พร้อมเปิดคสล. หนา 0.15 ม.	20.00	ชุด	6,300.00	126,000.00	350.00	7,000.00	133,000.00	
9	-งานวางวี คสล. สำเร็จรูปบนหลังท่อขนาด0.15*0.50*1.00 ม.	395.00	ม.	380.00	150,100.00	120.00	47,400.00	197,500.00	
ข้อดีพิเศษ ก่อนขึ้นค่อทอ กทม.									
	ข้อดีพิเศษ ขนาด 1.20*1.65*1.40 ม.(ตามแบบ)	2.00	ชุด	50,000.00	100,000.00	8,000.00	16,000.00	116,000.00	
	ราคาต้นทุน							5,356,240.00	
	ภาษีมูลค่าเพิ่ม 7%							374,936.00	
	รวมราคางานก่อสร้าง							5,731,176.00	

1 *SM*
 2 *[Signature]*
 3 *[Signature]*
 4 *[Signature]*
 5 *[Signature]*



DETAIL OF LONGITUDINAL JOINT
SCALE NTS.



DETAIL OF CONSTRUCTION JOINT
SCALE NTS.

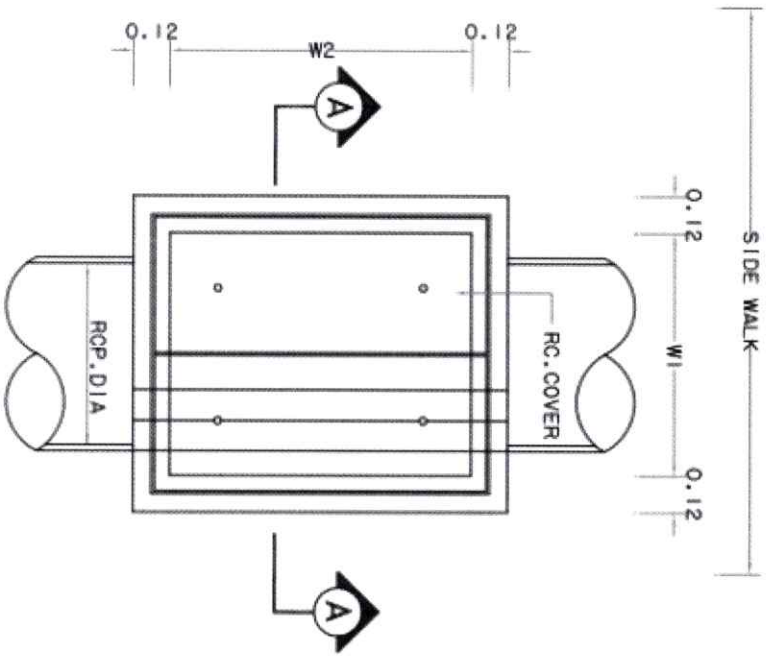
1 *[Signature]*

2 *[Signature]*

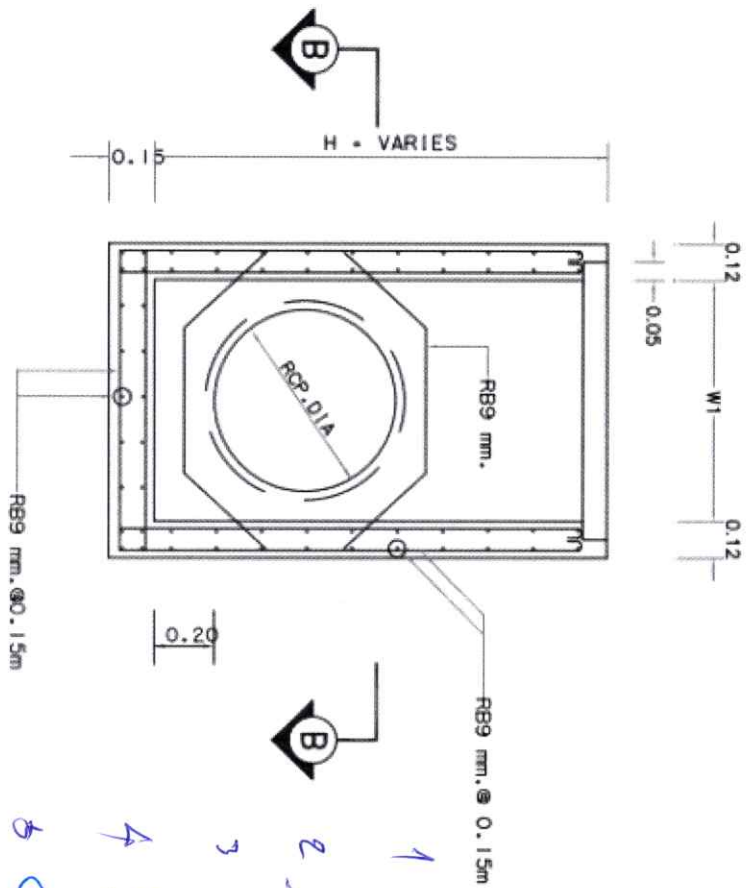
3 *[Signature]*

4 *[Signature]*

5 *[Signature]*



01 PLAN OF MANHOLE TYPE "C"
NTS.



02 REINFORCING DETAILS SECTIONS A-A
NTS.

Handwritten notes in blue ink:

1. *OPC*
2. *OPC*
3. *OPC*
4. *Reinforcement*
5. *OPC*